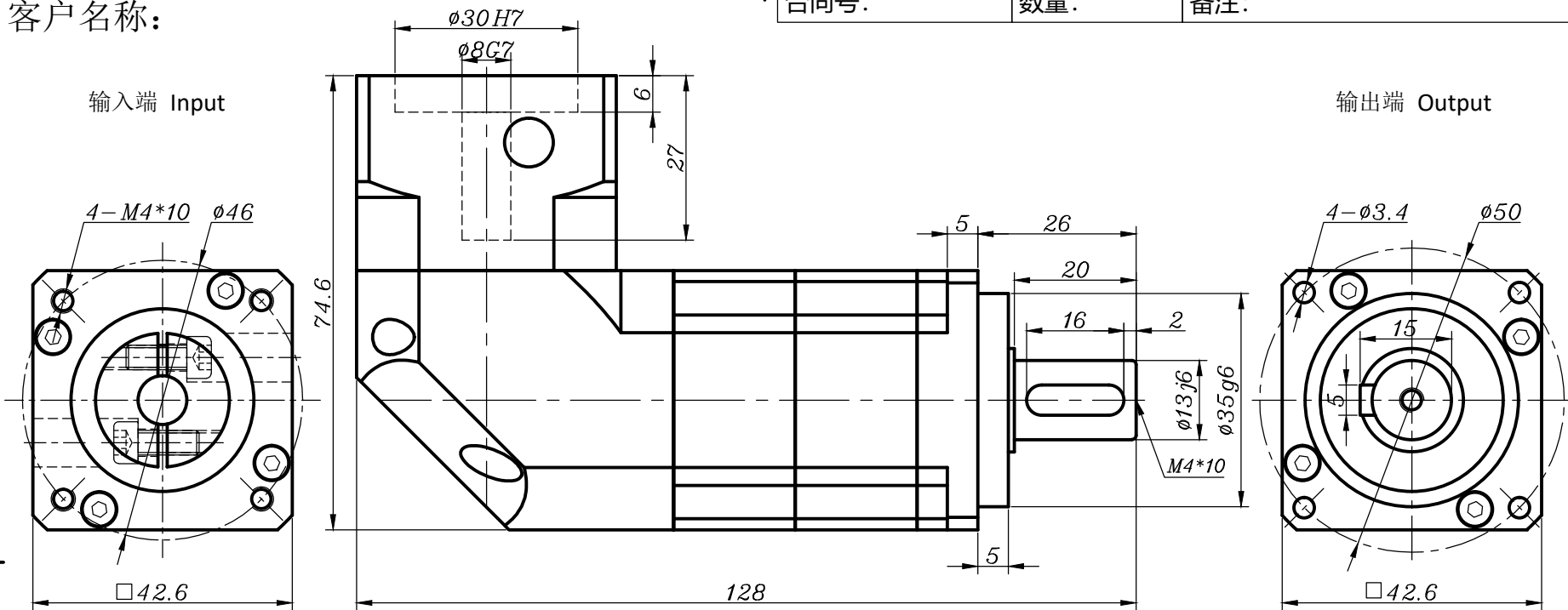


客户名称:

合同号:

数量:

备注:



借用件登记

描 图	传动比 Transmission ratio	( A ):1	转动惯量 Mass moments of inertia	( B )Kg.cm <sup>2</sup>
	额定输出扭矩 Rated output torque	( C )Nm	最大输出扭矩 Max.Output torque	( D )Nm
描 校	额定输入转速 Rated input speed	3000rpm	最大输入转速 Max input speed	6000rpm
	容许径向力 max.radial force	700N	容许轴向力 max.axial force	610N
旧底图总号	效率 Efficiency	≥ 92%	使用温度 Operating temperature	-15°~+90°
	安装方式 Mounting position	任意 Any	润滑方式 Lubrication method	长效润滑 Synthetic grease
底图总号	重量 ±3% Weight ±3%	0.9Kg	使用寿命 Service life	20000h
	标准侧隙 Standard backlash	≤ 9 arcmin	防护等级 Protection class	IP65
签 字	电机功率 Motor power	0.1KW	噪音值 Noise level	60dB
	电机尺寸 Motor dimensions	$\phi 8*25/\phi 30*3/4-\phi 4.5-\phi 46$		

	100	0.03	14	28
	70	0.03	19	38
	50	0.03	20	40
	40	0.03	20	40
	35	0.03	20	40
选择速比	30次选	0.03	19	38
	( A )	( B )	( C )	( D )

	28	0.03	19	38
	25	0.03	20	40
	20	0.03	20	40
	16	0.03	20	40
	15次选	0.03	19	38
	12次选	0.03	19	38
选择速比	( A )	( B )	( C )	( D )

请确认  
签名/日期

标记	变更通告号	签 字	日 期
投影方式	设计		
	校对		
	工艺		
	标准		
	审核		

精密行星减速机  
Precision planetary reducer

www.POROVIN.COM

图样标记 重量 比例 版本  
S 1:1 V1.0

共 张  
第 张

广东川铭精工科技  
有限公司

TMR042-L2-S2-P2-T  
( $\phi 8-\phi 30-PCD46-M4-\phi 13$ )

规格尺寸如有变动, 恕不另行通知 (Above specification are for standard reducer, No standard reducer only for reference)