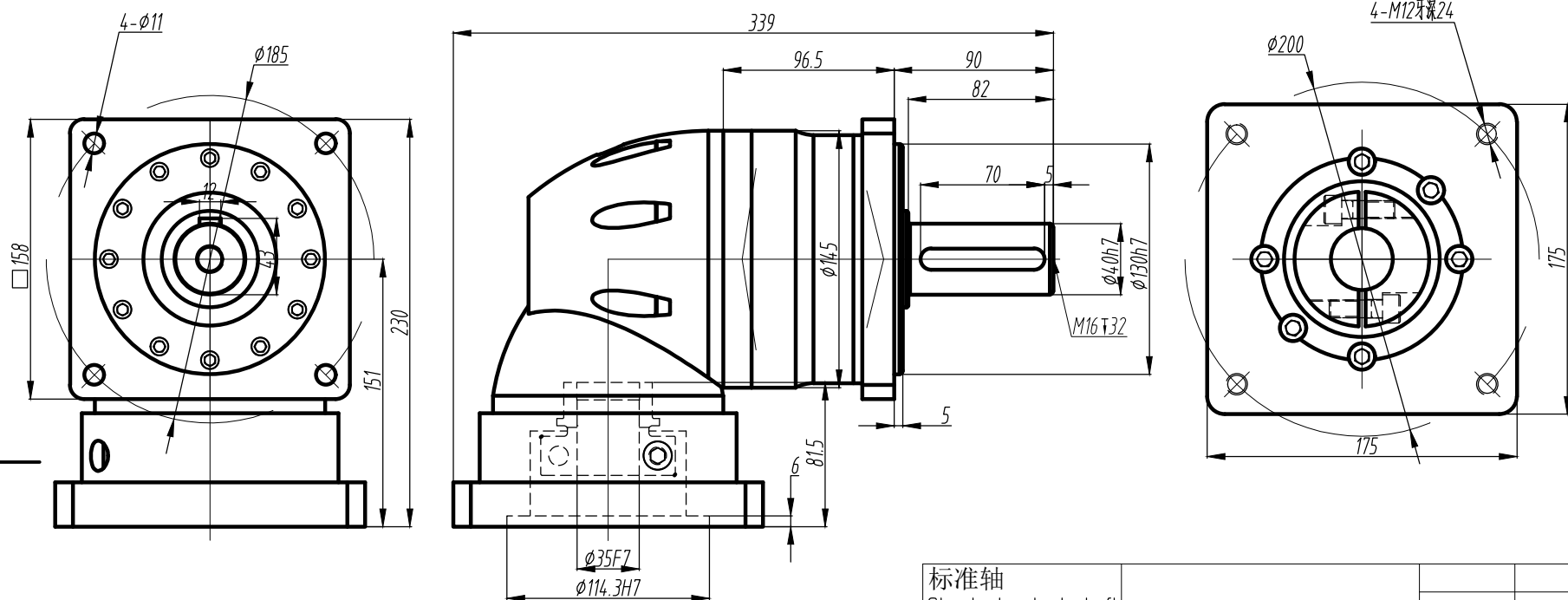


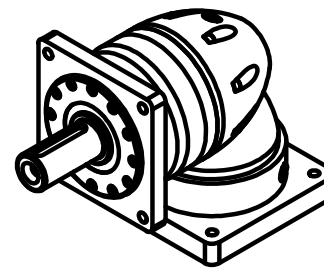
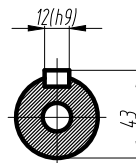
客户名称:



技术参数 technical parameter

额定输出转矩 Nominal torque	_____Nm	最大输出转矩 Max.output torque	_____Nm
额定输入转速 Rated input speed	2500rpm	最大输入转速 Max.input speed	4200rpm
最大径向力 Max.radial force	3650N	输出转速100rpm, 输出轴长1/2处为受力 Speed 100rpm,Axial length 1/2 stress	
最大轴向力 Max.axial force	2000N	输出转速100rpm, 输出轴长1/2处为受力 Speed 100rpm,Axial length 1/2 stress	
满载效率 Maximum efficiency	90%	使用温度 Operating temp	-25~ +90°
安装方式 Installation method	任意 arbitrarily	润滑方式 Lubrication mode	长效润滑 Permanent lubrication
重量 Weight	19.4 Kg	寿命 Average life span	20000h
防护等级 Protection level	IP65	法兰精度 Flange accuracy	DIN 42955-R
标准侧隙 Standard backlash	≤ 11 arcmin	精密侧隙 Precise backlash	
输出键标准 Key standard	圆头普通平键 Round common flat key (A) GB1096-79		
齿轮精度等级 Gear precision grade	6 GB/T10095-2008		
电机功率 Motor power	3000W		
电机安装尺寸 Motor dimensions	$\phi 35 \times 79 / \phi 114.3 \times 4 / 4 - \phi 13.5 - \phi 200$		

标准轴
Standard output shaft



10	195.0
7	34.0
5	500.0
4	460.0
3	310.0
减速比(可选项)	额定转矩(Nm)

标记	处数	分区	更改文件号	签名	年月日
设计				标准化	
审核					
工艺				批准	

广东川铭精工科技
有限公司



数量 重量 比例

TFR160-L1-S2-P2-P
($\phi 35 - \phi 114.3 - \text{PCD}200 - \text{M12}$)

