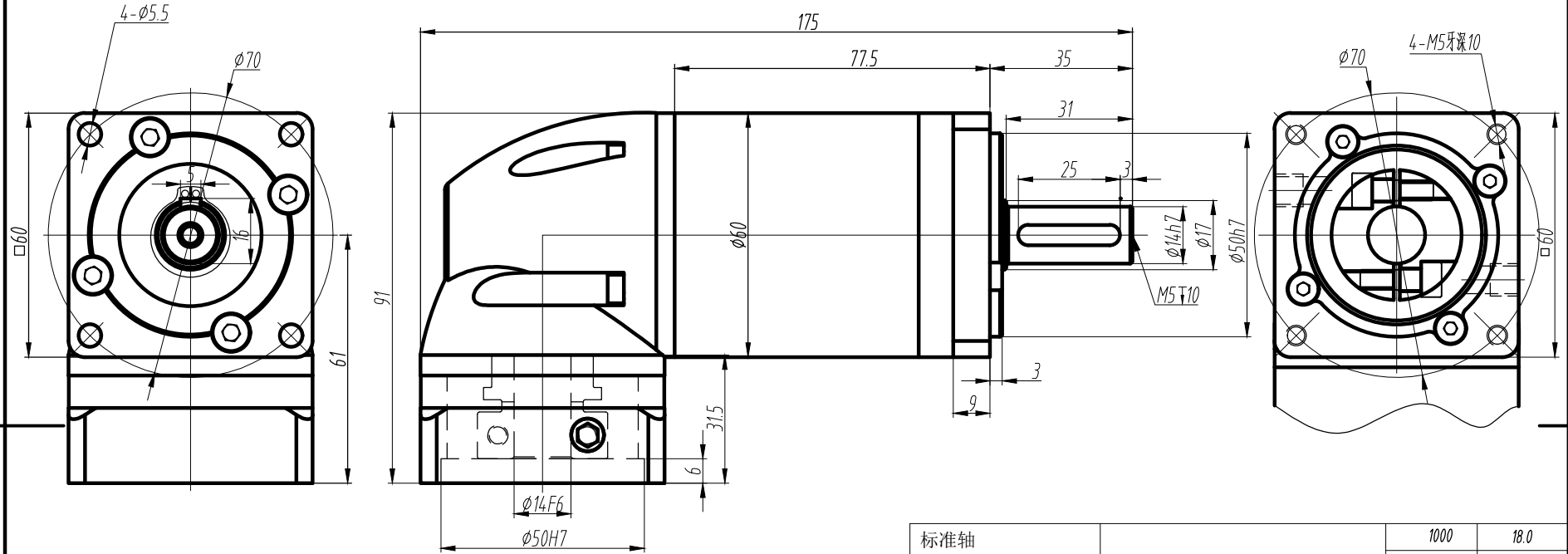


客户名称:



技术参数 technical parameter			
额定输出转矩 Nominal torque	_____Nm	最大输出转矩 Max.output torque	_____Nm
额定输入转速 Rated input speed	3000rpm	最大输入转速 Max.input speed	8000rpm
最大径向力 Max.radial force	800N	输出转速10rpm, 输出轴长1/2处为受力 Speed 10rpm,Axial length 1/2 stress	
最大轴向力 Max.axial force	700N	输出转速10rpm, 输出轴长1/2处为受力 Speed 10rpm,Axial length 1/2 stress	
满载效率 Maximum efficiency	84%	使用温度 Operating temp	-25~ +90°
安装方式 Installation method	任意 arbitrarily	润滑方式 Lubrication mode	长效润滑 Permanent lubrication
重量 Weight	2.1 Kg	寿命 Average life span	20000h
防护等级 Protection level	IP65	法兰精度 Flange accuracy	DIN 42955-R
标准侧隙 Standard backlash	≤ 18 arcmin	精密侧隙 Precise backlash	
输出键标准 Key standard	圆头普通平键 Round common flat key (A) GB1096-79		
齿轮精度等级 Gear precision grade	6 GB/T10095-2008		
电机功率 Motor power	400W		
电机安装尺寸 Motor dimensions	φ14*30/φ50*3/4-φ5.5-φ70		

标准轴 Standard output shaft		1000	18.0
		700	28.0
	
		250	40.0
		200	37.5
		175	40.0
		140	37.5
		125	40.0
		100	37.5
		80	37.5
<p>广东川铭精工科技 有限公司</p> <p>www.POROVIN.COM</p>			
标记	处数	分区	更改文件号
设计			签名
审核			年月日
工艺			批准
数量	重量	比例	
		1:1	
		TFR060-L3-S2-P2-P (φ14-φ50-PCD70-M5)	