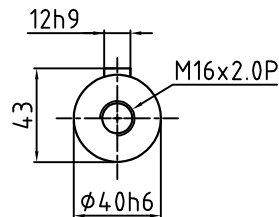
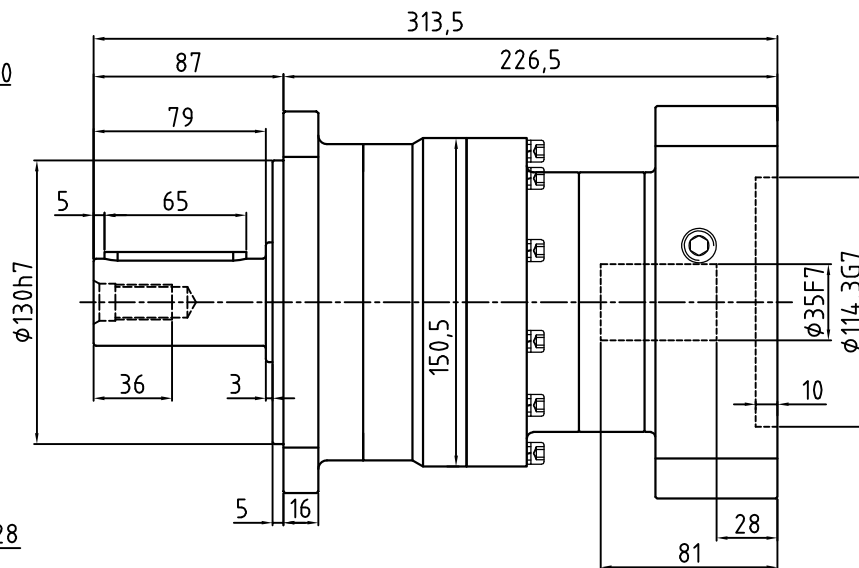
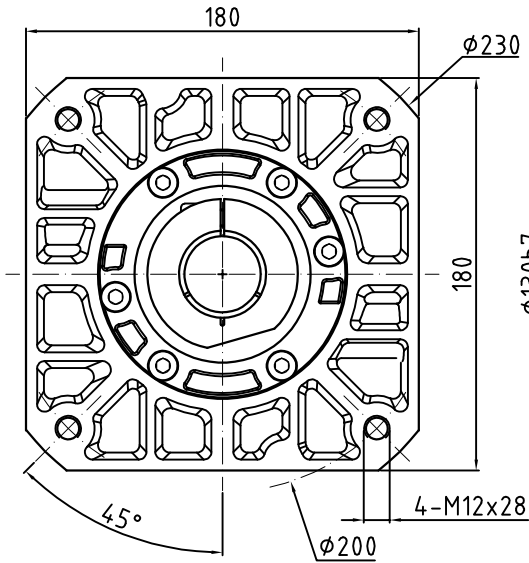
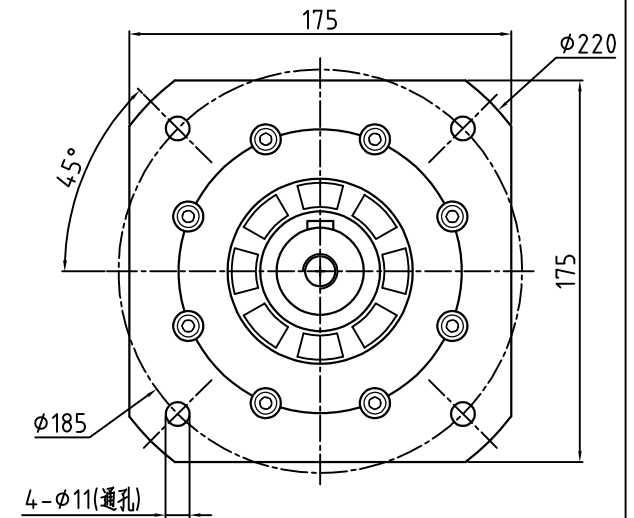


TFG160-L2-P2-Φ35-Φ114.3-Φ200-M12-81

输入端(Input)



输出端(Output)



减速比	12	15	20	25	30	35	40	50	60	70	80	100
额定输出扭矩(Nm)	342	342	542	650	342	650	542	650	600	550	500	450
最大输出扭矩(Nm)	684	684	1084	1300	684	1300	1084	1300	1200	1100	1000	900
转动惯量(Kg.cm ²)	2.71	2.71	2.71	2.71	2.71	2.71	2.71	2.57	2.57	2.57	2.57	2.57

容许径向力F _{2rB} ²	9400 N	传动效率	≈92%		重量	≈17.5Kg		标记	处数	分区	更改文件号	签名	年月日	WWW.POROVIN.COM	广东川铭精工科技 有限公司			
容许轴向力F _{2a1B} ²	4000 N		噪音值	≤65dB		扭转刚性	50 Nm/arcmin									精密行星齿轮减速机		
容许轴向力F _{2a2B} ²	4700 N		使用温度	-10℃~+90℃		请注意: 1.所有数据(PDF.CAD.3D)变更时,我们不做通知。 2.具体速比的额定扭矩请参照我司样本“减速机性能资料”; “用户的实际负载扭矩”×“使用系数”≤减速机的额定扭矩,否则用户发生故障。												
额定输入转速	3000 rpm	润滑方式	合成润滑油(终身润滑)		设计	标准化	视图方式	重量	比例									
最大输入转速	6000 rpm	安装方向	任意		校对		共张第张	TFG160-L2(双级)										
超精密背隙P0	-	防护等级	IP65		审核													
精密背隙P1	-	使用寿命	20000h(连续运转减半)		工艺		批准											
标准背隙P2	≤10 arcmin	入力法兰: TD110-Φ114.3×61×M12																