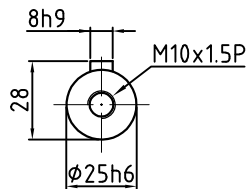
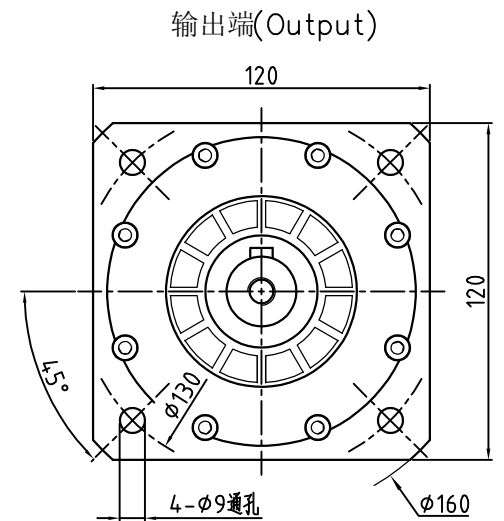
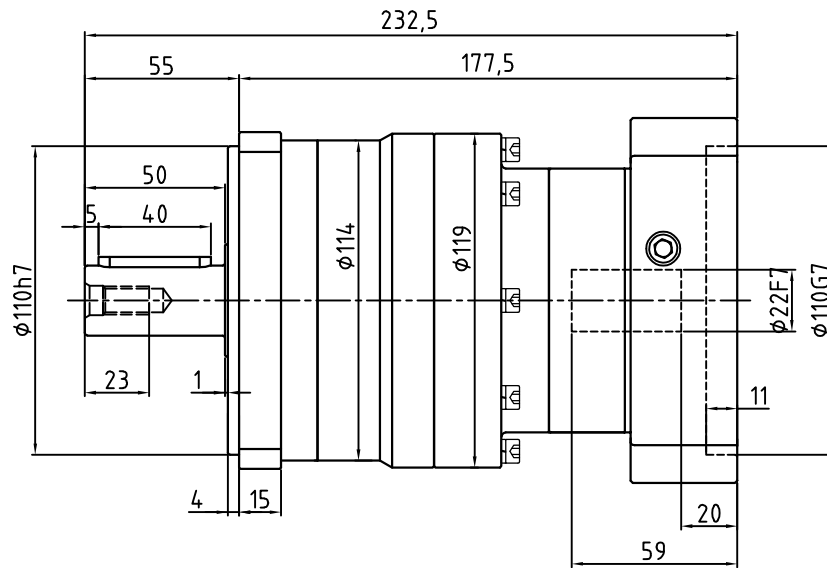
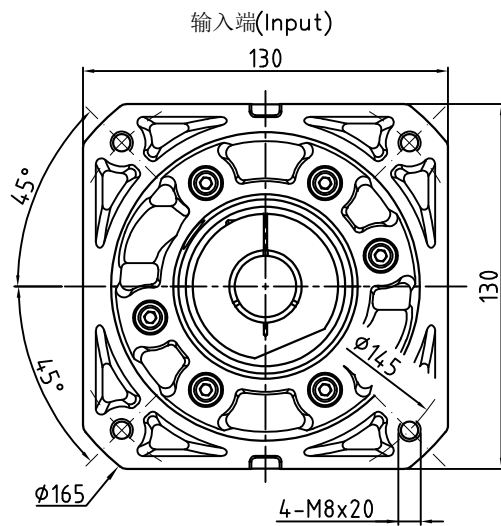


TFG120-L2-P2-Φ22-Φ110-Φ145-M8-59



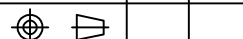
减速比	12	15	20	25	30	35	40	50	60	70	80	100
额定输出扭矩(Nm)	208	208	290	330	208	330	290	330	310	300	260	230
最大输出扭矩(Nm)	416	416	580	660	416	660	580	660	620	600	520	460
转动惯量(Kg.cm ²)	0.47	0.47	0.47	0.47	0.47	0.47	0.47	0.44	0.44	0.44	0.44	0.44

容许径向力F _{2rB} ²	6700 N	传动效率	≈92%	重量	≈9Kg
容许轴向力F _{2a1B} ²	3000 N	噪音值	≤63dB	扭转刚性	25 Nm/arcmin
容许轴向力F _{2a2B} ²	3350 N	使用温度	-10℃~+90℃	请注意: 1.所有数据(PDF.CAD.3D)变更时,我们不做通知。 2.具体速比的额定扭矩请参照我司样本“减速机性能资料”; “用户的实际负载扭矩”×“使用系数”≤减速机的额定扭矩, 否则用户发生故障。	
额定输入转速	4000 rpm	润滑方式	合成润滑油(终身润滑)		
最大输入转速	8000 rpm	安装方向	任意	标记	处数
超精密背隙P0	—	防护等级	IP65	分区	更改文件号
精密背隙P1	—	使用寿命	20000h(连续运转减半)	签名	年月日
标准背隙P2	≤10 arcmin	输入法兰: TD090-Φ110×40×M8		设计	标准化
				校对	
				审核	
				工艺	批准



WWW.POROVIN.COM

视图方式 重量 比例



共 张 第 张

广东川铭精工科技
有限公司

精密行星齿轮减速机

TFG120-L2(双级)