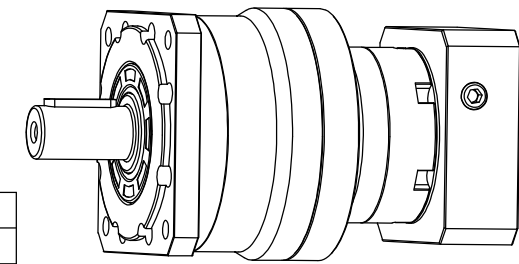
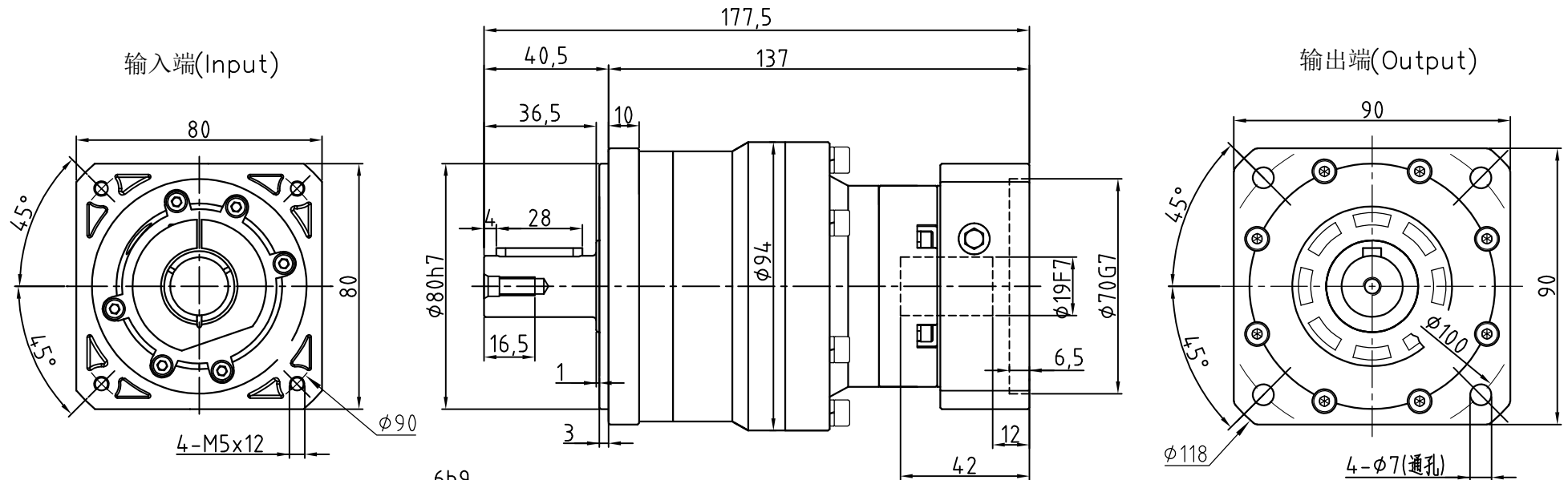


TFG080-L2-P2-Φ19-Φ70-Φ90-M5-42



减速比	12	15	20	25	30	35	40	50	60	70	80	100
额定输出扭矩(Nm)	130	130	140	160	130	160	140	160	150	140	120	100
最大输出扭矩(Nm)	260	260	280	320	260	320	280	320	300	280	240	200
转动惯量(Kg.cm ²)	0.13	0.13	0.13	0.13	0.13	0.13	0.13	0.13	0.13	0.13	0.13	0.13

容许径向力F _{2rB} ²	3250 N
容许轴向力F _{2a1B} ²	1300 N
容许轴向力F _{2a2B} ²	1625 N
额定输入转速	4000 rpm
最大输入转速	8000 rpm
超精密背隙P0	—
精密背隙P1	—
标准背隙P2	≤10 arcmin

传动效率	≈92%
噪音值	≤60dB
使用温度	-10℃~+90℃
润滑方式	合成润滑油(终身润滑)
安装方向	任意
防护等级	IP65
使用寿命	20000h(连续运转减半)
入力法兰: TD064-Φ70×30×M5	

重量	≈4.1Kg
扭转刚性	14 Nm/arcmin
请注意: 1.所有数据(PDF.CAD.3D)变更时,我们不做通知。 2.具体速比的额定扭矩请参照我司样本“减速机性能资料”; “用户的实际负载扭矩”×“使用系数”≤减速机的额定扭矩, 否则用户发生故障。	

标记	处数	分区	更改文件号	签名	年月日
设计			标准化		
校对					
审核					
工艺			批准		


 WWW.POROVIN.COM
 视图方式 重量 比例

 共 张 第 张

广东川铭精工科技
 有限公司
 精密行星齿轮减速机
 TFG080-L2(双级)