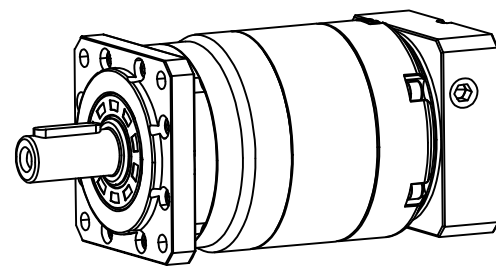
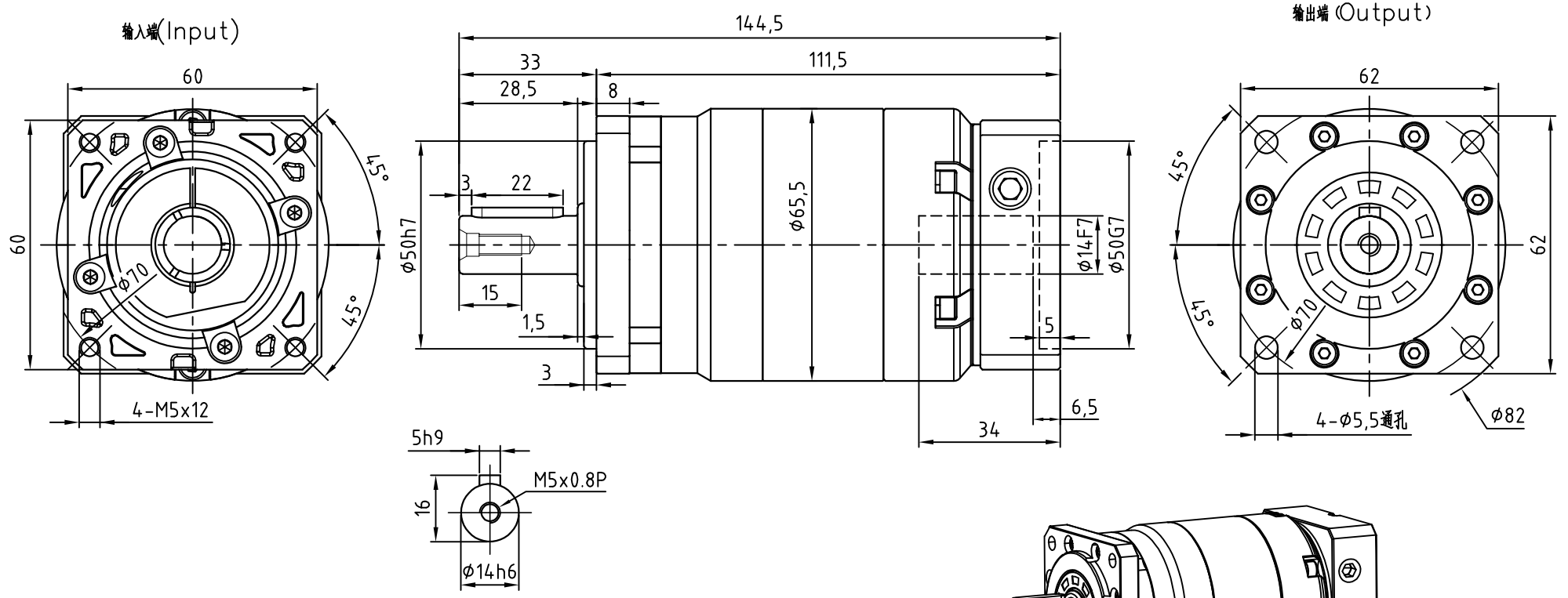

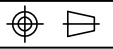


TFG060-L2-P2-Φ14-Φ50-Φ70-M5-34



减速比	12	15	20	25	30	35	40	50	60	70	80	100
额定输出扭矩(Nm)	55	55	50	60	55	60	50	60	55	50	45	40
最大输出扭矩(Nm)	110	110	100	120	110	120	100	120	110	100	90	80
转动惯量(Kg·cm ²)	0.03	0.03	0.03	0.03	0.03	0.03	0.03	0.03	0.03	0.03	0.03	0.03

容许径向力 F_{2rB^2}	1530 N	传动效率	≈92%	重量	≈1.9Kg							 广东川铭精工科技 有限公司			
容许轴向力 F_{2a1B^2}	630 N	噪音值	≤58dB	扭转刚性	7 Nm/arcmin								精密行星齿轮减速机		
容许轴向力 F_{2a2B^2}	765 N	使用温度	-10℃~+90℃	请注意: 1.所有数据(PDF.CAD.3D)变更时,我们不做通知。 2.具体速比的额定扭矩请参照我司样本“减速机性能资料”; “用户的实际负载扭矩”×“使用系数”≤减速机的额定扭矩, 否则用户发生故障。		标记	处数	分区	更改文件号	签名	年月日			WWW.POROVIN.COM	
额定输入转速	5000 rpm	润滑方式	合成润滑油(终身润滑)			设计	标准化					视图方式	重量	比例	
最大输入转速	10000 rpm	安装方向	任意			校对									
超精密背隙P0	-	防护等级	IP65			审核						共 张 第 张			
精密背隙P1	-	使用寿命	20000h(连续运转减半)			工艺	批准					TFG060-L2(双级)			
标准背隙P2	≤10 arcmin	入力法兰: TM060- $\phi 50 \times 21 \times M5$													