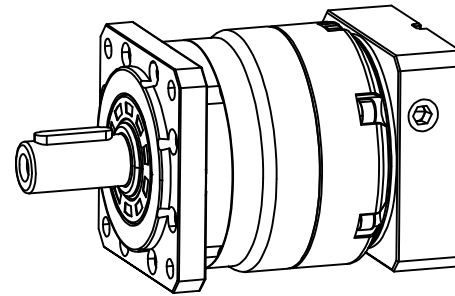
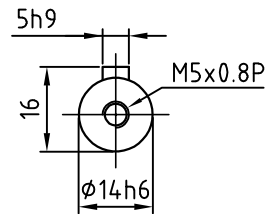
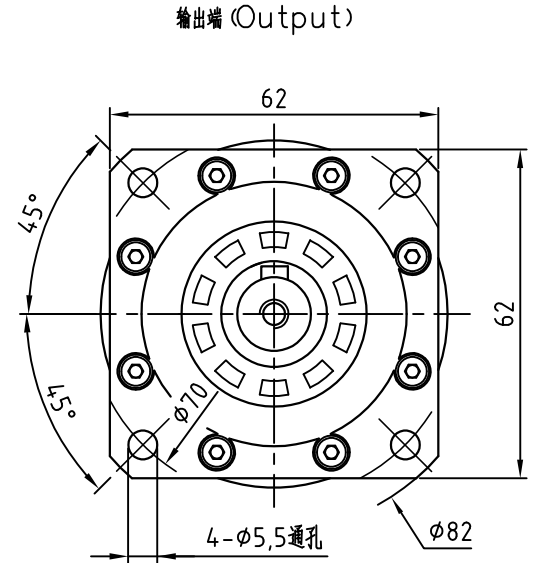
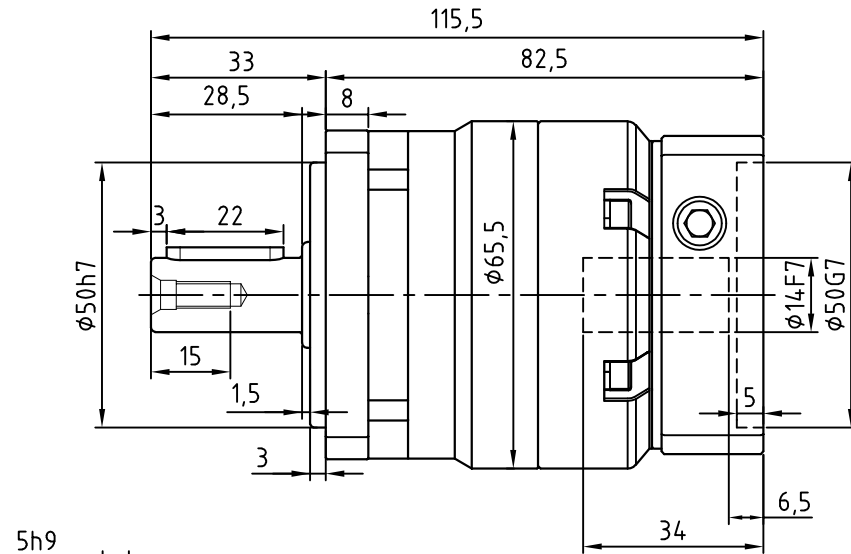
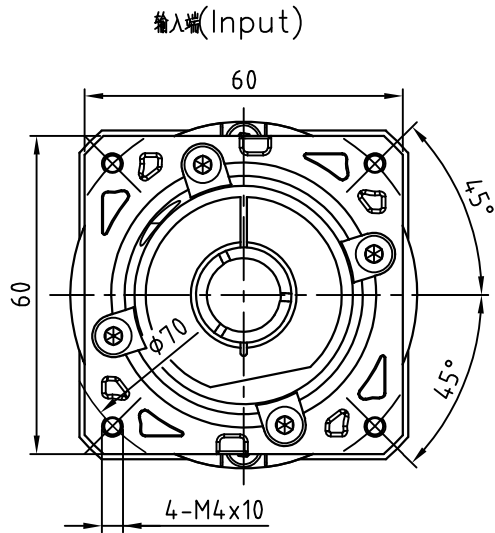


# TFG060-L1-P2-Φ14-Φ50-Φ70-M4-34



减速比	3	4	5	6	7	8	10
额定输出扭矩(Nm)	55	50	60	55	50	45	40
最大输出扭矩(Nm)	110	100	120	110	100	90	80
转动惯量(Kg.cm <sup>2</sup> )	0.16	0.14	0.13	0.13	0.13	0.13	0.13

容许径向力F <sub>2rB</sub> <sup>2</sup>	1530 N	传动效率	≈95%
容许轴向力F <sub>2a1B</sub> <sup>2</sup>	630 N	噪音值	≤58dB
容许轴向力F <sub>2a2B</sub> <sup>2</sup>	765 N	使用温度	-10℃~+90℃
额定输入转速	5000 rpm	润滑方式	合成润滑油(终身润滑)
最大输入转速	10000 rpm	安装方向	任意
超精密背隙P0	-	防护等级	IP65
精密背隙P1	-	使用寿命	20000h(连续运转减半)
标准背隙P2	≤8 arcmin	输入法兰:	TM060-Φ50×21×M4

重量	≈1.3Kg
扭转刚性	7 Nm/arcmin
请注意: 1.所有数据(PDF.CAD.3D)变更时,我们不做通知。 2.具体速比的额定扭矩请参照我司样本“减速机性能资料”; “用户的实际负载扭矩”×“使用系数”≤减速机的额定扭矩, 否则用户发生故障。	

标记	处数	分区	更改文件号	签名	年月日
设计			标准化		
校对					
审核					
工艺			批准		

  
 WWW.POROVIN.COM  
 视图方式 重量 比例  
  
 共 张 第 张

广东川铭精工科技  
 有限公司  
 精密行星齿轮减速机  
 TFG060-L1(单级)