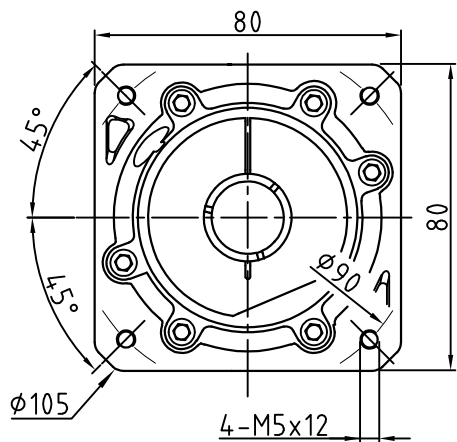
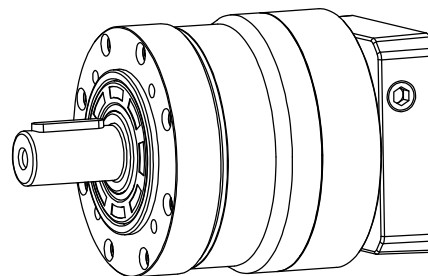
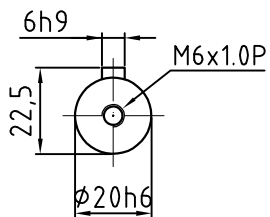
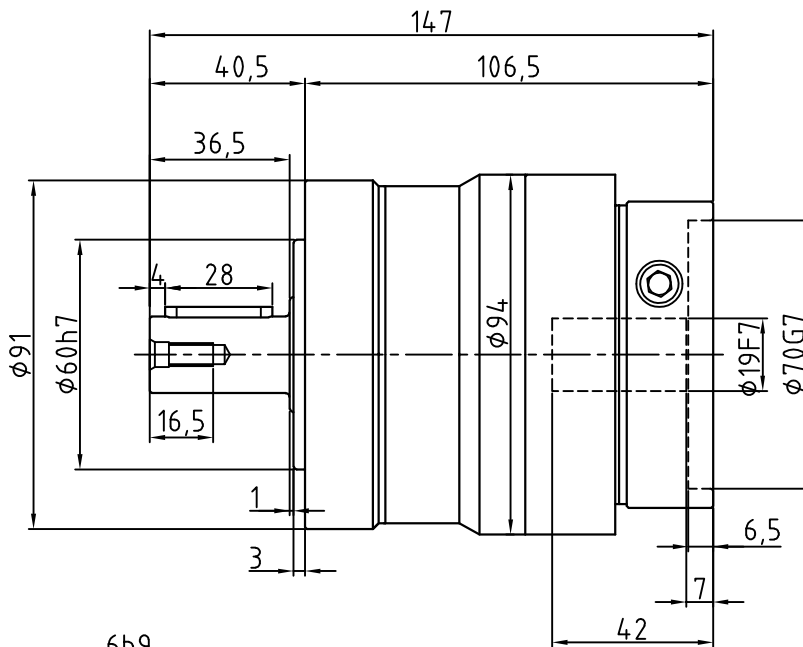
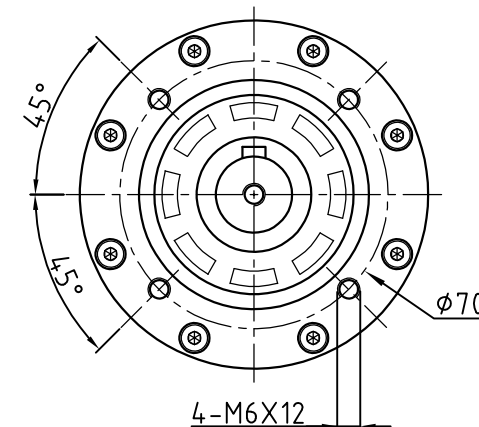


TEG080-L1-P2-Φ19-Φ70-Φ90-M5-42

输入端(Input)



输出端(Output)



减速比	3	4	5	6	7	8	10
额定输出扭矩(Nm)	130	140	160	150	140	120	100
最大输出扭矩(Nm)	260	280	320	300	280	240	200
转动惯量(Kg.cm ²)	0.61	0.48	0.47	0.45	0.45	0.44	0.44

容许径向力F _{2rB} ²	3250 N	传动效率	≈95%
容许轴向力F _{2a1B} ²	1300 N	噪音值	≤60dB
容许轴向力F _{2a2B} ²	1625 N	使用温度	-10℃~+90℃
额定输入转速	4000 rpm	润滑方式	合成润滑油(终身润滑)
最大输入转速	8000 rpm	安装方向	任意
超精密背隙P0	—	防护等级	IP65
精密背隙P1	—	使用寿命	20000h(连续运转减半)
标准背隙P2	≤8 arcmin	输入法兰:	TM090-Φ70×24.5×M5

重量	≈3.7Kg
扭转刚性	14 Nm/arcmin
请注意: 1.所有数据(PDF.CAD.3D)变更时,我们不做通知。 2.具体速比的额定扭矩请参照我司样本“减速机性能资料”; “用户的实际负载扭矩”×“使用系数”≤减速机的额定扭矩, 否则用户发生故障。	

标记	处数	分区	更改文件号	签名	年月日
设计			标准化		
校对					
审核					
工艺			批准		


 WWW.POROVIN.COM
 视图方式 重量 比例

 共 张 第 张

广东川铭精工科技
 有限公司
 精密行星齿轮减速机
 TEG080-L1(单级)