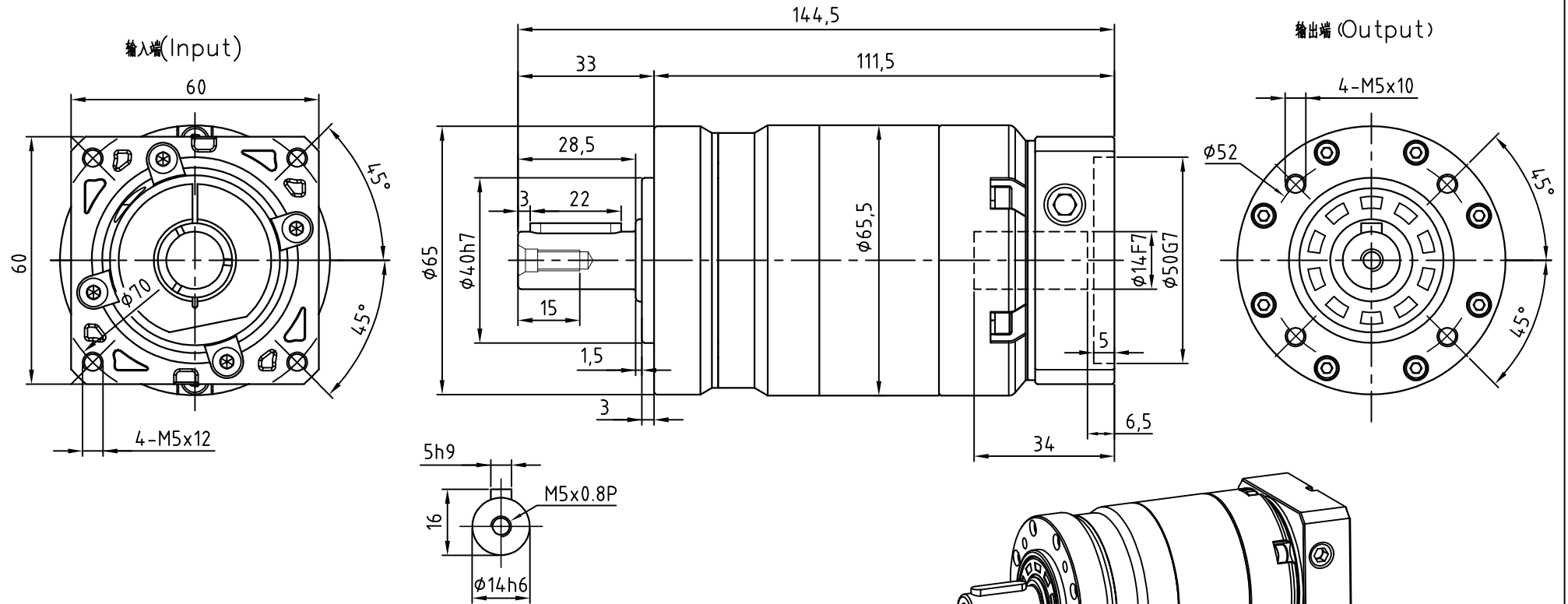


TEG060-L2-P2-Φ14-Φ50-Φ70-M5-34



| | | | | | | | | | | | | |
|---------------------------|------|------|------|------|------|------|------|------|------|------|------|------|
| 减速比 | 12 | 15 | 20 | 25 | 30 | 35 | 40 | 50 | 60 | 70 | 80 | 100 |
| 额定输出扭矩(Nm) | 55 | 55 | 50 | 60 | 55 | 60 | 50 | 60 | 55 | 50 | 45 | 40 |
| 最大输出扭矩(Nm) | 110 | 110 | 100 | 120 | 110 | 120 | 100 | 120 | 110 | 100 | 90 | 80 |
| 转动惯量(Kg·cm ²) | 0.03 | 0.03 | 0.03 | 0.03 | 0.03 | 0.03 | 0.03 | 0.03 | 0.03 | 0.03 | 0.03 | 0.03 |

| | | | | | |
|-------------------------------------|------------|-----------------------|----------------|--|-------------|
| 容许径向力F _{2rB} ² | 1530 N | 传动效率 | ≈92% | 重量 | ≈1.9Kg |
| 容许轴向力F _{2a1B} ² | 630 N | 噪音值 | ≤58dB | 扭转刚性 | 7 Nm/arcmin |
| 容许轴向力F _{2a2B} ² | 765 N | 使用温度 | -10℃~+90℃ | 请注意: 1.所有数据(PDF.CAD.3D)变更时,我们不做通知。 2.具体速比的额定扭矩请参照我司样本“减速机性能资料”; “用户的实际负载扭矩”×“使用系数”≤减速机的额定扭矩, 否则用户发生故障。 | |
| 额定输入转速 | 5000 rpm | 润滑方式 | 合成润滑油(终身润滑) | | |
| 最大输入转速 | 10000 rpm | 安装方向 | 任意 | 标记 | 处数 |
| 超精密背隙P0 | - | 防护等级 | IP65 | 分区 | 更改文件号 |
| 精密背隙P1 | - | 使用寿命 | 20000h(连续运转减半) | 签名 | 年月日 |
| 标准背隙P2 | ≤10 arcmin | 入力法兰: TM060-φ50×21×M5 | | 设计 | 标准 |
| | | | | 校对 | |
| | | | | 审核 | |
| | | | | 工艺 | 批准 |

| | | | |
|--|--|-----------------|----|
| | | WWW.POROVIN.COM | |
| | | 视图方式 | 重量 |
| | | 共 张 第 张 | |

广东川铭精工科技
有限公司
精密行星齿轮减速机
TEG060-L2(双级)