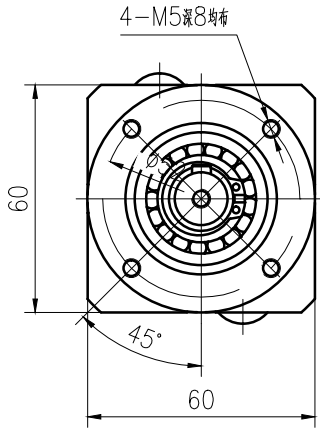
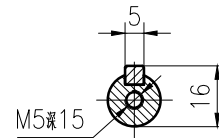
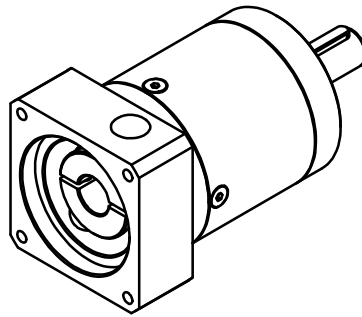
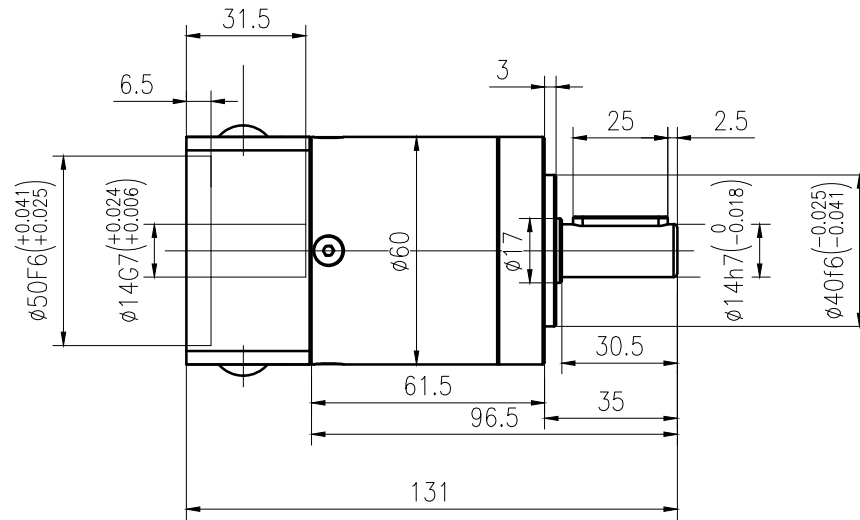
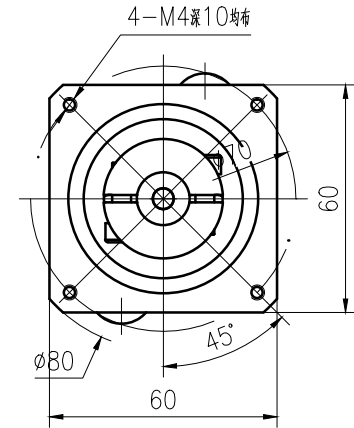


输出端



输入端



借通用件登记

描图

校描

旧底图总号

签字

日期

速比 <i>i</i>	12	15	16	20	25	32	40	60	64	80	回程间隙 <i>j</i> (Arcmin)	≤10
马达功率 <i>W</i>	400		50	400		200		100	50	100	额定输入转速 <i>n</i> (rpm)	3000
额定输出力矩 <i>T</i> (Nm)	14.67	18.34	19.56	24.45	15.05	19.26	24.07	17.29	28.91	23.05	噪音 <i>L</i> (DB)	≤70
最大径向力 <i>F<sub>r</sub></i> (N)	450										使用温度℃	0~90
最大轴向力 <i>F<sub>a</sub></i> (N)	225										防护等级	IP64
容许输出力矩 <i>T</i> (Nm)	40	40	44	44	40	44	40	40	18	44	扭转刚度 <i>C</i> (Nm/Arcmin)	2.2

标记	处数	更改文件号	签字	日期
设计				
校对				
审核				
工艺				



广东川铭精工科技  
有限公司

图样标记	重量	比例
		1:1.4
共 页	第 页	

TE060-L2-S2-P2-O  
(φ14-φ50-PCD70-M4-φ14)