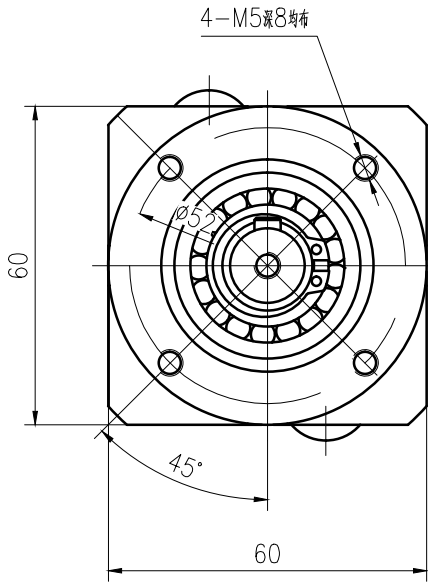
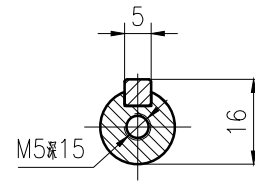
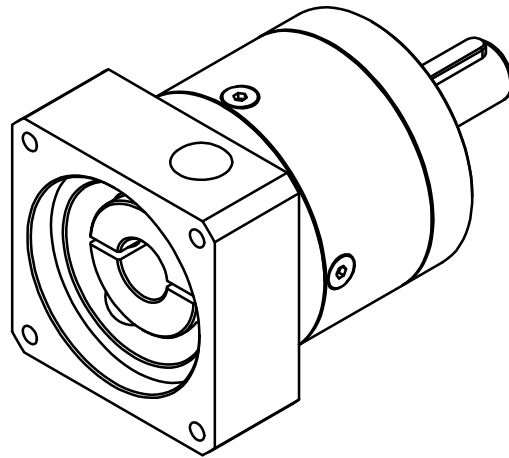
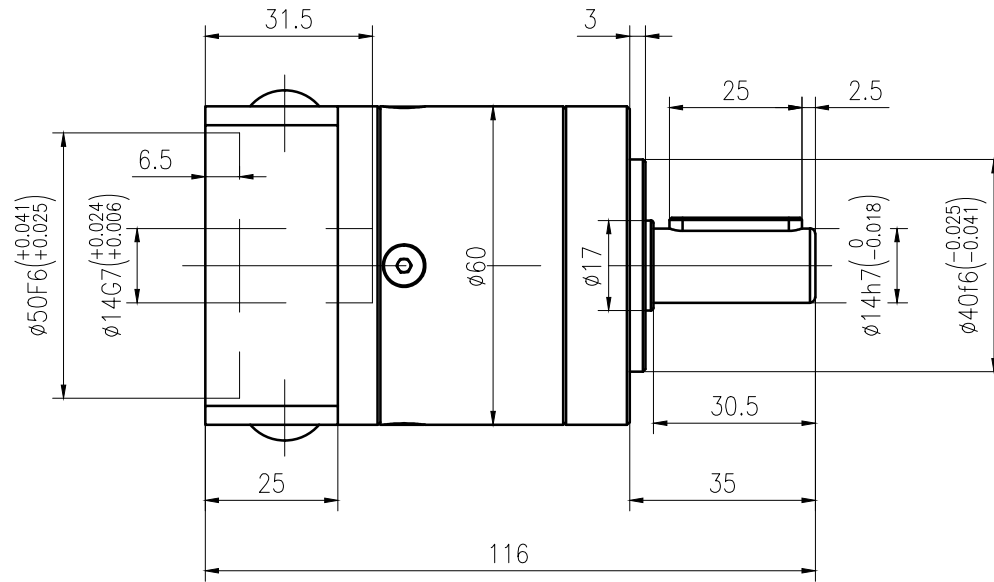
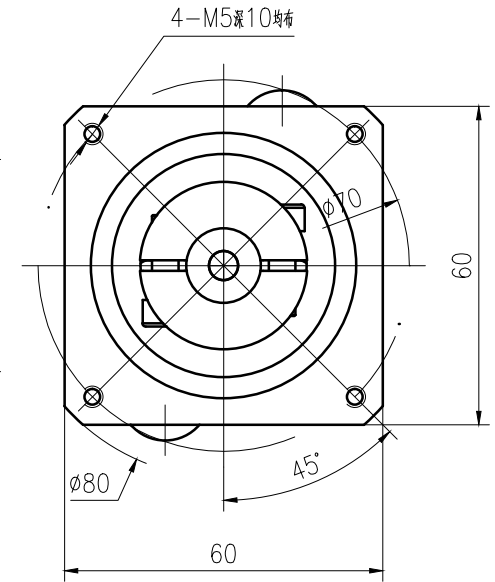


输出端



输入端



借通用件登记

描图

校描

旧底图总号

签字

日期

速比 <i>i</i>	3	4	5	8	10	回程间隙 <i>j</i> (Arcmin)	≤8											
马达功率 <i>W</i>	400	750	400	750	400	200	400	100	200	额定输入转速 <i>n</i> (rpm)	3000							
额定输出力矩 <i>T</i> (Nm)	3.75	6.92	5	9.22	6.25	4.92	9.99	3.08	6.15	噪音 <i>L</i> (DB)	≤70							
最大径向力 <i>F_r</i> (N)	450									使用温度℃	0~90	标记	处数	更改文件号	签字	日期		
最大轴向力 <i>F_a</i> (N)	225									防护等级	IP64	设计		标准化				
容许输出力矩 <i>T</i> (Nm)	12	16	16	15	12	扭转刚度 <i>C</i> (Nm/Arcmin)	2.2			审核								
											图样标记	重量	比例					
													1:1					
											共 页	第 页						



广东川铭精工科技
有限公司

TE060-L1-S2-P2-O
(φ14-φ50-PCD70-M5-φ14)